



▼ **CARACTERÍSTICAS GENERALES**



Este equipo permite absorber los líquidos residuales y sanitarios de las casetas de uso faenero o de pozos sépticos domiciliarios.

Almacena los fluidos en su interior y debido a su configuración de sellado evita la emanación de gases.

▼ **ESTANQUE ATMOSFÉRICO**



Estanque con fondo toriesférico de ¼ pulgada, cuenta con dos entradas hombre y dos rompeolas reforzados.

Bandejas laterales con barandas, falso chasis y grampas de fijación, toma de vacío lateral, tres visores de nivel en el fondo y brida de descarga. Salida con capacidad de hasta 6 pulgadas.

▼ **ESTRUCTURA**



Sección elíptica, fabricado en su totalidad en acero ASTM A-36.

Espesor de mantos de 6 mm.
Espesor de tapas de 6 mm.
Espesor de rompeolas de 6 mm.

▼ **CONJUNTO DE ACCIONAMIENTO**



Bomba de vacío marca Gec Kipper.
Estanque trampa con flotante y filtro.
Válvula de descarga rápida.
Instalación eléctrica.

▶ Estanque Aljibe Modelo Limpia Fosas

ANDRITEC

▼ ACCESORIOS



Pasillo superior con malla antideslizante.
Escala de acceso a pasillo superior.
Comandos de accesorios instalados en la cabina.
Caja porta mangueras.

▼ DIMENSIONES



▼ TERMINACIONES

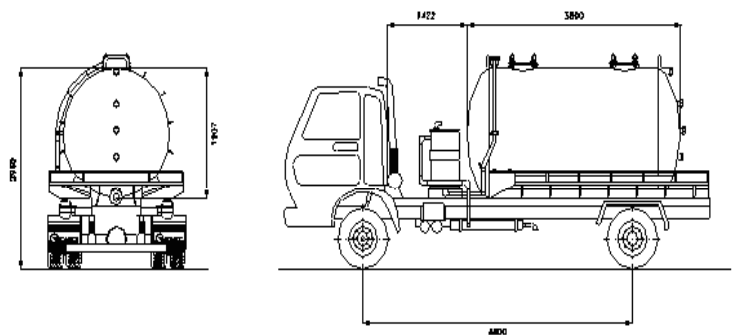


Pintura anticorrosiva más dos capas de esmalte mono color.

Parachoques trasero reforzado, tapabarros con guardafangos institucionales.

Sistema eléctrico reglamentario con porta focos de protección.

▼ DIAGRAMA



Condiciones y Términos:

Equipamiento y Especificaciones técnicas pueden variar sin previo aviso. Colores Referenciales. Fotografías pueden ser en algunos casos con opcionales. Metalmecánica Andritec Ltda. se reserva el derecho a hacer cambios sin previo aviso.

Metalmecánica Andritec Ltda.



Tolvas Sobre Camión



Semirremolques



Modificación de Camiones



Camiones Aljibes



Grúas Articuladas Sobre Camión



Carrocerías Mantenión